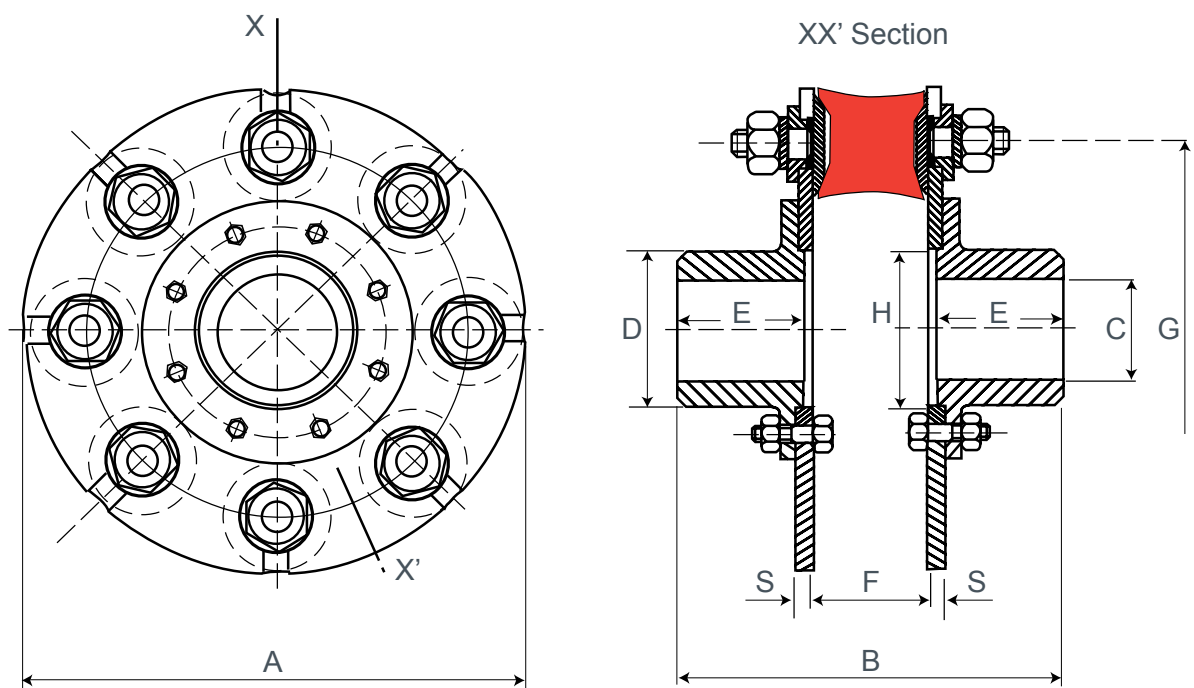


SPARE PARTS

RADIAFLEX® COUPLING



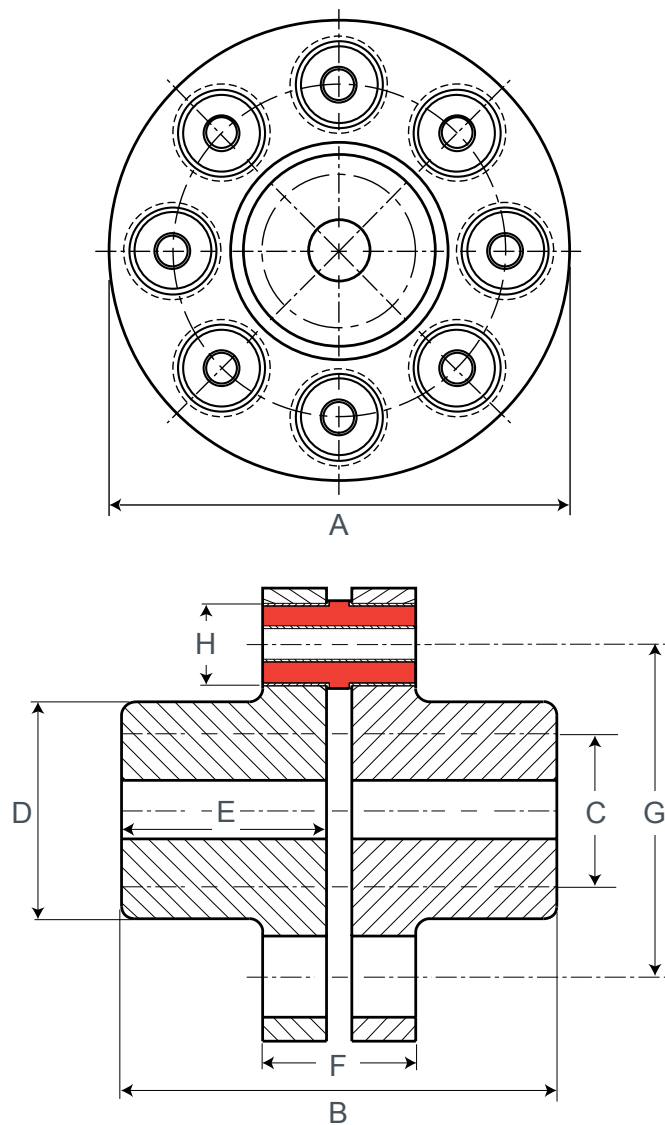
Coupling Reference	Nominal torque (N.m)	Max speed (rpm)	Hole size C (mm)		A (mm)	B (mm)	D (mm)	E (mm)	Flexible stud		F (mm)	G (mm)	H (mm)	S (mm)
			min	max					Reference	Qty				
610503	0,8	4 000	5	10	45	40	20	15	521128	3	15	33	-	3
610406	10	4 000	0	26	80	59	40	20	521201	6	19	60	-	5
611113	30	3 000	0	38	172	120	73	38	521571	3	44	114	50	4
611213	50	3 000	0	38	172	120	73	38	521572	3	44	114	50	4
611116	80	3 000	18	48	187	138	69	46	521571	6	44	130	70	4
611216	120	3 000	18	48	187	138	69	46	521572	6	44	130	70	4
611108	160	3 000	18	60	248	166	90	60	521571	8	44	190	85	4
611208	220	2 500	18	60	248	166	90	60	521572	8	44	190	85	4
611408	300	2 000	18	60	240	190	90	60	521602	8	60	180	85	8
611412	550	1 500	23	80	300	240	115	85	521602	12	60	236	115	8
611416	1 050	1 500	28	100	395	275	145	102,5	621602	16	60	330	145	8
611512	1 460	1 500	28	120	430	356	177	136	521801	12	70	340	178	10
611612	2 320	1 500	28	120	475	366	177	136	521951	12	76	380	178	12

1 N.m ≈ 0,1 mkg

SPARE PARTS

GV Coupling

Recommended in case of very high speed of rotation.



Coupling Reference	Nominal torque (N.m)	Max speed (rpm)	Hole size C (mm)		A (mm)	B (mm)	D (mm)	E (mm)	Type	Flexible stud		F (mm)	G (mm)	H (mm)
			min	max						Reference	Qty			
613101	80	9 000	10	35	100	125	56	60	G.V.10-8	523102	8	35	76	16
613400	450	7 000	24	60	180	170	85	80	G.V.40-8	523401	8	70	130	32
613800	1 000	5 000	35	70	220	235	100	110	G.V.80-8	523801	8	115	150	40
613901	3 800	3 500	35	120	330	320	170	150	G.V.150-10	523902	10	120	250	50
613902	5 400	3 000	35	140	380	340	200	160	G.V.150-12	523902	12	120	300	50
613903	9 000	2 500	40	180	480	400	250	190	G.V.150-16	523902	16	120	400	50

1 N.m ≈ 0,1 mkg

